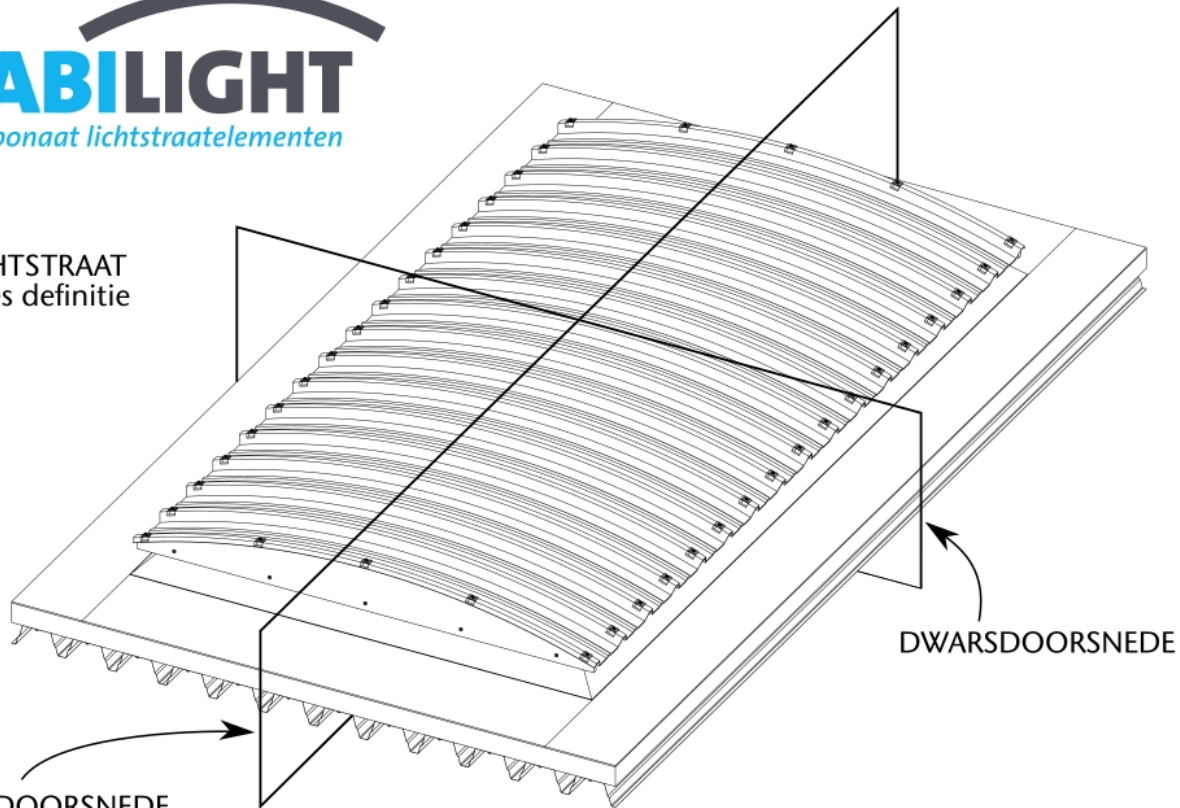


STABILIGHT

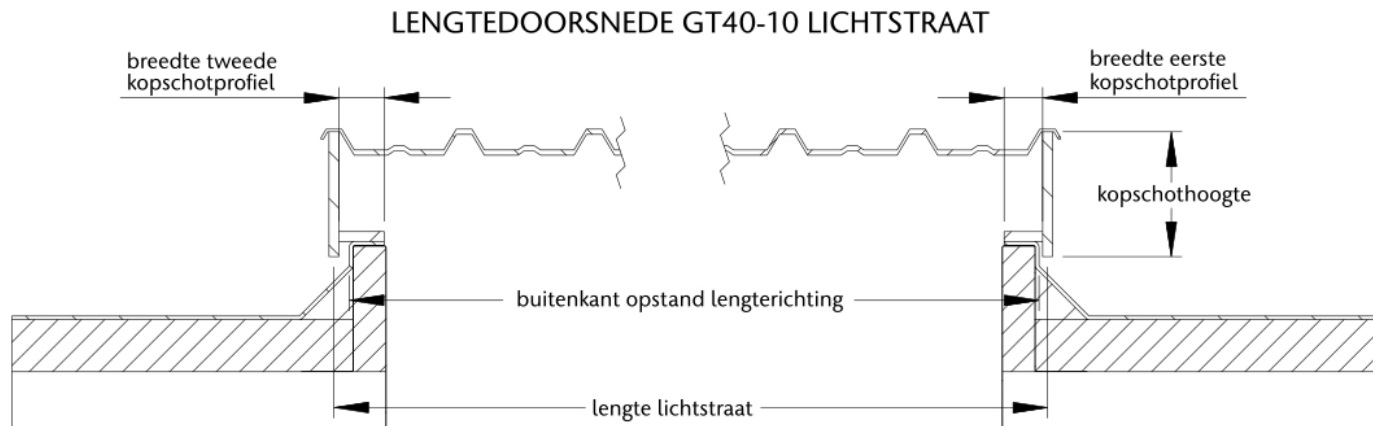
Polycarbonaat lichtstraatelementen

GT40 LICHTSTRAAT
doorsnedes definitie



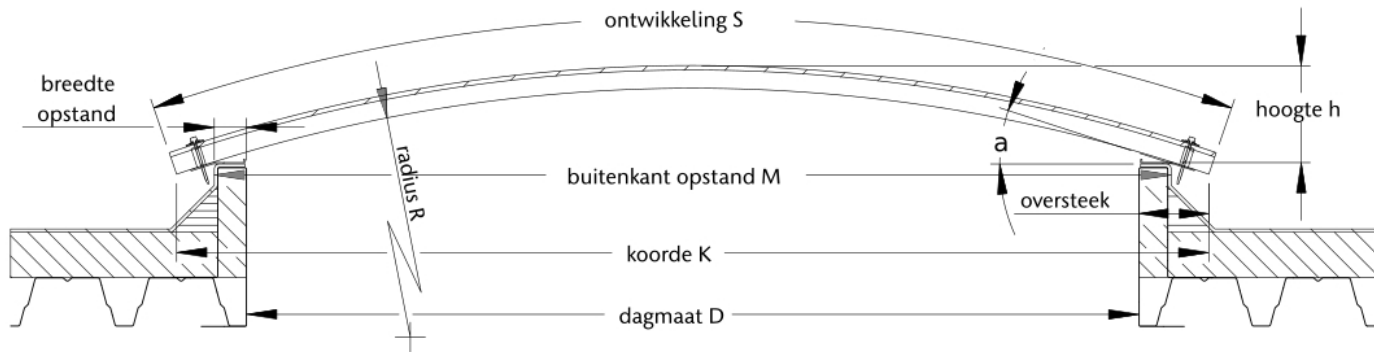
LENGTEDOORSNEDE

DWARSDOORSNEDE



De lengte van de lichtstraat is een geheel aantal van 25cm en is altijd groter dan de afstand buitenkant opstand. Als de buitenkant opstand in de lengterichting 360 cm is, dan wordt de lengte van de lichtstraat 375 cm. De breedte van de kopschotprofielen worden zodanig gekozen dat ze ongeveer even groot zijn.

DWARSDOORSNEDE GT40-10 LICHTSTRAAT



Als specifieke maatvoering ontbreekt dan worden de standaard waarden aangehouden voor de oversteek (15cm) en de breedte van de opstand (7,5cm). De koorde (K) is 30 cm groter dan de dagmaat (D) en de buitenkant opstand (M) 15 cm. De hoogte h, de ontwikkeling S en de hoek a is afhankelijk van de dagmaat D. De radius R heeft een vaste waarde van 3,5 meter.